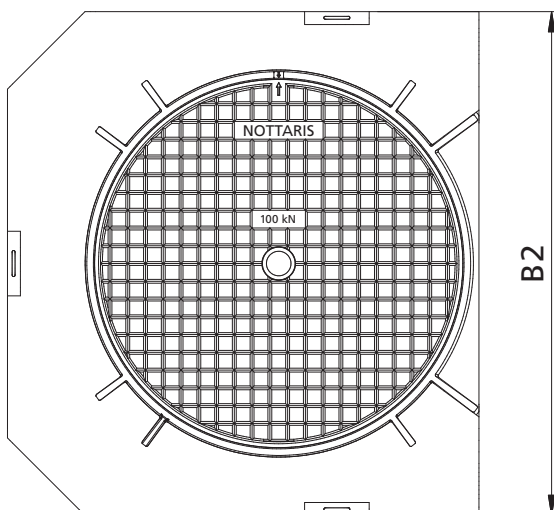
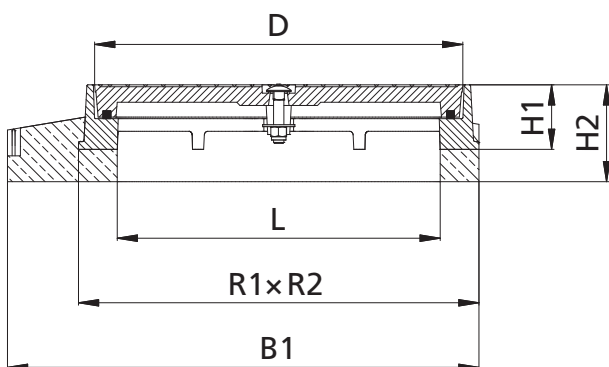


Radlast 100 kN

Charge 100 kN

Portata 100 kN



Mit Drehsicherung

Avec antirotation

Con antirotazione

Option: Mit Betonsockel

Option: Avec socle en béton

Opzione: Con zoccolo
in cemento

Option: Mit Schraube (Fig. 621)

Option: Avec une vis (Fig. 621)

Opzione: Con la vite (Fig. 621)

Mit dämpfender Einlage

Avec garniture
amortissanteCon guarnizione
ammortizzante

Nr.	$R1 \times R2$	L	D	$B1 \times B2$	H1	H2	kg
50SL-00	620 × 620	500	570		100		88
50SL-10	620 × 620	500	570	730 × 780	100	150	158