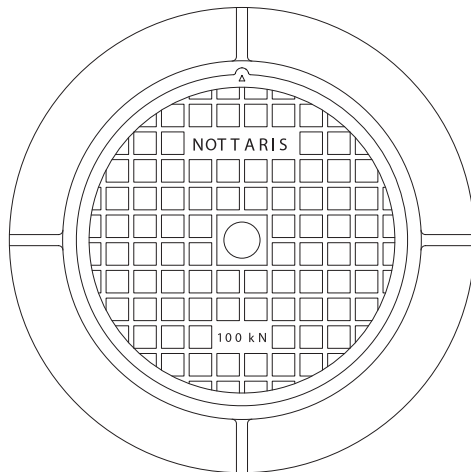
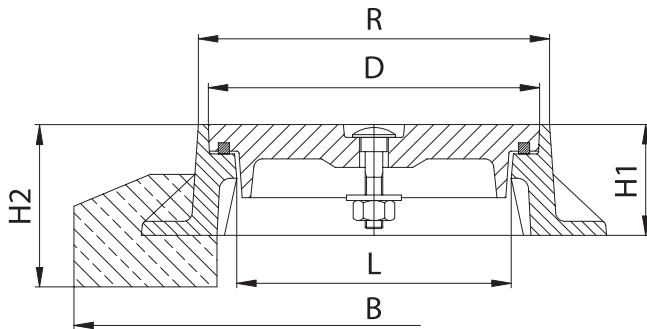


Eignet sich nicht für Schnellverkehr (max. 35 km/h)
 Ne convient pas au trafic rapide (max. 35 km/h)
 Non consigliato per traffico veloce (mass. 35 km/h)

Radlast 100 kN
 Charge 100 kN
 Portata 100 kN



Option: Mit Betonsockel
 Option: Avec socle en béton
 Opzione: Con zoccolo in cemento

Option: Mit Schraube (Fig. 621)
 Option: Avec une vis (Fig. 621)
 Opzione: Con la vite (Fig. 621)

Auf Zementrohr
 Sur tuyau en ciment
 In opera su tubo in cemento

Mit dämpfender Einlage
 Avec garniture amortissante
 Con guarnizione ammortizzante

Nr.	∅	R	L	D	B	H1	H2	kg
30-00	300	315	250	295		100		34
30-10	300	315	250	295	600	100	200	85