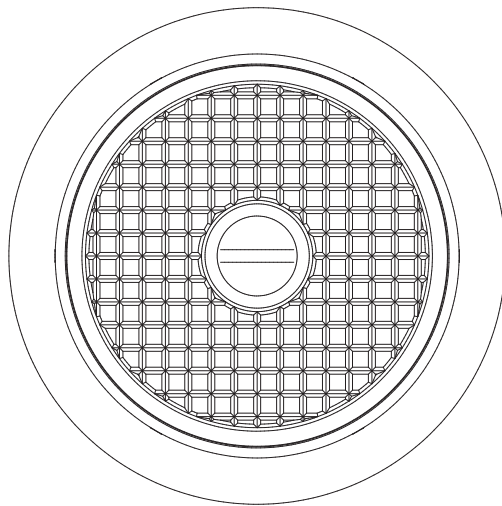
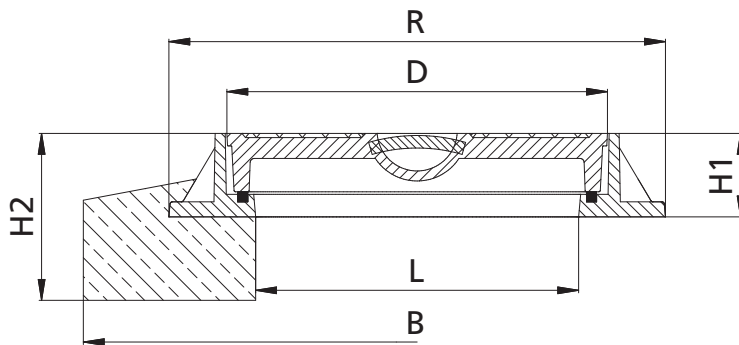


Radlast 100 kN

Charge 100 kN

Portata 100 kN



Option: Mit Betonsockel

Option: Avec socle en béton

Opzione: Con zoccolo  
in cemento**Mit dämpfender Einlage****Avec garniture  
amortissante****Con guarnizione  
ammortizzante**

Nr.	R	L	D	B	H1	H2	kg
40-00	595	387	456		100		73
40-10	595	387	456	800	100	200	223

Aufschriften auf Anfrage • Inscriptions sur demande

Iscrizioni su richiesta