

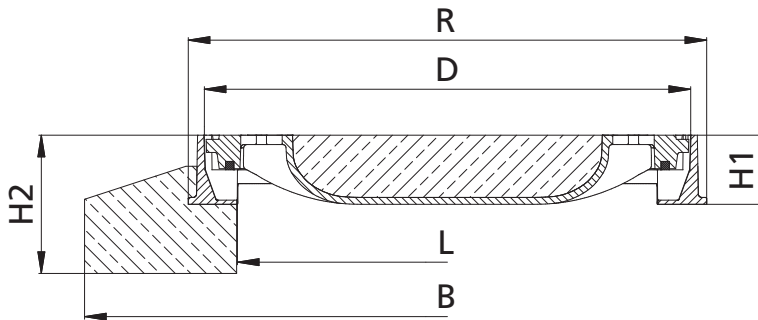
Mit Betonfüllung

Avec remplissage béton

Con riempimento in calcestruzzo

Klasse D 400

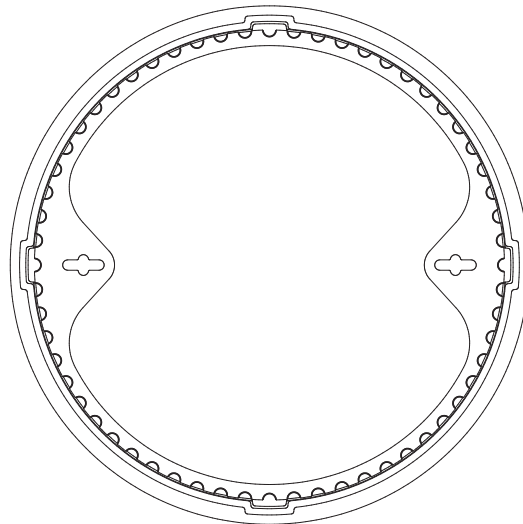
Norm EN 124



Mit Drehsicherung

Avec antirotation

Con antirotazione



Option: Mit Betonsockel

Option: Avec socle en béton

Opzione: Con zoccolo
in cemento

Mit dämpfender Einlage

Avec garniture
amortissanteCon guarnizione
ammortizzante

Nr.	R	L	D	B	H1	H2	kg
60-40	750	605	680		100		125
60-50	750	605	680	1050	100	200	315

Wird mit spitzer Seite des Pickels geöffnet

L'ouverture du regard se fait à l'aide de la pointe de la pioche

Se apre con la punta del piccone