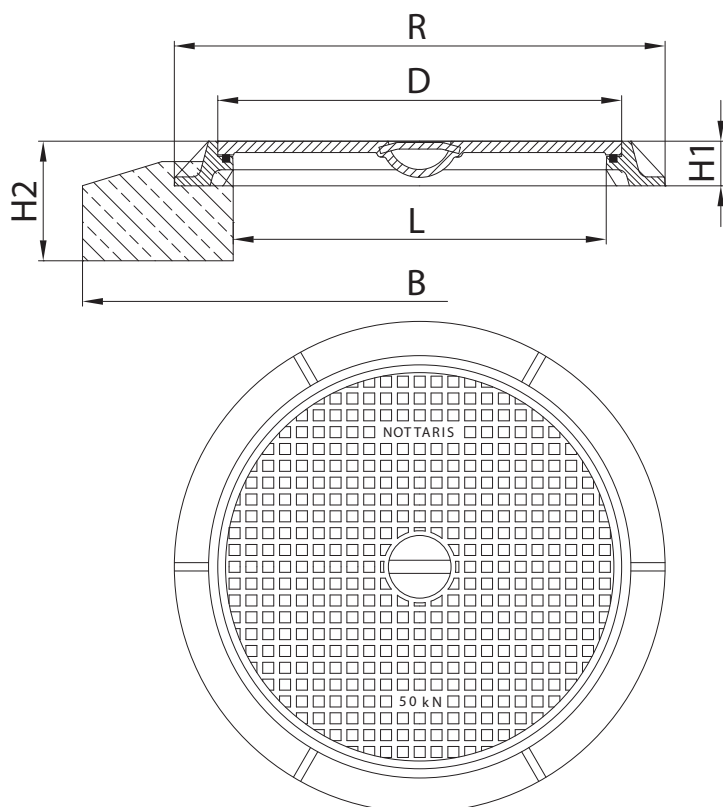


Radlast 50 kN
 Charge 50 kN
 Portata 50 kN



Option: Mit Betonsockel
 Option: Avec socle en béton
 Opzione: Con zoccolo in cemento

Auf Zementrohr
 Sur tuyau en ciment
 In opera su tubo in cemento

Mit dämpfender Einlage
 Avec garniture amortissante
 Con guarnizione ammortizzante

| Nr. | Ø | R | L | D | B | H1 | H2 | kg |
|---|-----|-----|-----|-----|------|----|-----|-------|
| Mit Handgriff • Avec poignée • Con maniglia | | | | | | | | |
| 60H-00 | 600 | 760 | 564 | 610 | | 75 | | 71 |
| 60H-10 | 600 | 760 | 564 | 610 | 1050 | 75 | 200 | 250 |
| Mit Pickelloch • Avec trou pour le pic • Con foro piccone | | | | | | | | |
| 60P-00 | 600 | 760 | 564 | 610 | | 75 | | 85 |
| 60P-10 | 600 | 760 | 564 | 610 | 1050 | 75 | 200 | 252 |
| Mit Schlüsselloch • Avec trou à clé • Con foro centrale | | | | | | | | |
| 60SL-00 | 600 | 760 | 564 | 610 | | 75 | | 72 |
| 60SL-00 | 600 | 760 | 564 | 610 | 1050 | 75 | 200 | 252 |
| Übersicht Aufschriften eingegossen | | | | | | | | S. 12 |
| Répertoire des inscriptions en fonte | | | | | | | | P. 12 |
| Vista generale delle iscrizioni gettate | | | | | | | | P. 12 |